



Jizhuo
Technology

深圳市技卓科技有限公司

JZ875小功率无线数传模块

使用说明



DVER 2.0

深圳市技卓科技有限公司

电话 : 0755-83304518 83308451 61319411 61319410 传真 : (0755)83302824
地址 : 深圳市福田区车公庙泰然科技园 212栋 811-813 邮政编码 : 518040
网址 : <http://www.jizhuo.com> EMAIL: Sale@jizhuo.com

JZ875小功率无线数传模块

JZ875 数传模块是高集成度的小功率半双工的无线数传模块,其采用 TI 高性能射频芯片及高速单片机。模块提供 16 个频道,并配备有专业的设置软件,以使用户进行参数更改,模块采用透明传输的方式,无须用户编写设置与传输程序,即可进行传输任何大小的数据。工业级的设计,发射功率可设置,模块体积小,使用电压宽,方便使用。



应用范围：

- * 水、电、煤气,暖气自动抄表收费系统
- * 智能无线 PDA终端
- * 无线排队设备
- * 防盗报警
- * 智能卡
- * 医疗和电子仪器仪表自动化控制
- * 智能教学设备
- * 家庭电器和灯光智能控制
- * 无线吊称,无线传输的电子称

功能特点：

- * 工作频率 430-434MHz
- * 传输距离 2~10千米 (1200bps)
- * GFSK的调制方式
- * 透明传输方式
- * 内置看门狗,以保长期可靠运行
- * UART/TTL、RS232、RS485接口
- * 方便、灵活的软件编程
- * 超大的 512bytes数据缓冲区
- * 适合内置式的安装

JZ875无线数传模块,采用 ISM频段工作频率;可设置 16个通信频道,发射功率为 $1\sim 2W(30dB\sim 33dB)$,功率可通过软件设置,高接收灵敏度 $-123dBm$,体积 $90mm*64mm*23mm$ (不含天线座),大量在收费系统,工业控制现场使用,非常方便于用户做内嵌式无线系统。

JZ875采用透明传输方式,为了保证用户系统的可靠和稳定,在传输时加校验和或者 CRC 校验检错模式,对错误资料重发。模块收发缓冲区达 512bytes,意味着用户在任何状态下都可以一次传 512bytes 的数据,当设置为空中速大于串口速率时,理论上是可以发送无限长的资料包,但不建议用户发送太长的资料包,建议每包资料长度在 60~100B 之间,一般不长于 120B,同时建议用户程序采用 ARQ 的方式,对错误资料包进行重发。分析如下:

假设通信实际误码率为 10^{-4} ,用户需要传送 1KB 约为 10000bit 资料,如果将 1KB 资料当成 1包发送,则理论上每次发送至少会有 1位资料在接收时出错,则这 1KB 资料永远不能正确的被接收。如果将其分为 10包,每包资料 100B,则发送 10包后,按概率只有 1包会出错,将出错的 1包通过 ARQ 的形式重发一次,则虽然多发了 1包资料,效率降低了约 10%,但能保证资料全部被正确接收。

JZ875在设置参数方面,不再采用市面传统无线模块所使用的跳线方式来改变参数,因为这样造成长期使用时带来的接触不良,选项少,动态更改不易,诸多不便。JZ875采用串口设置参数方便又快捷,设置容易嵌入于用户的单片机程序及后台操作软件里。同时模块提供 1200/2400/4800/9600/19200/38400bps 六种速率和 16个频率;提供 UART/TTL、RS232、RS485 三种接口方式。供用户选择。

在工作方式上,JZ875为常规模式,即模块通上电源,就处于接收模式;同时用户也可进行发送数据。

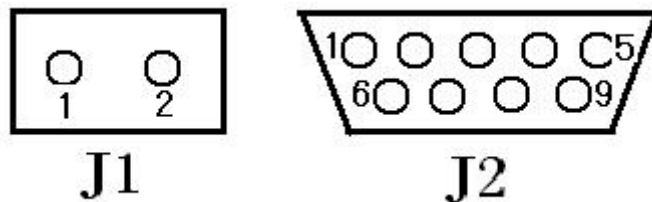
在应用 JZ875模块时，模块有较宽的电压使用范围，5V供电模块，电压为直流 4.5-5.5V。用户在使用的电源为直流电源，电流必须大于 1.5A，但要选择纹波系数好的电源。

模块引脚定义

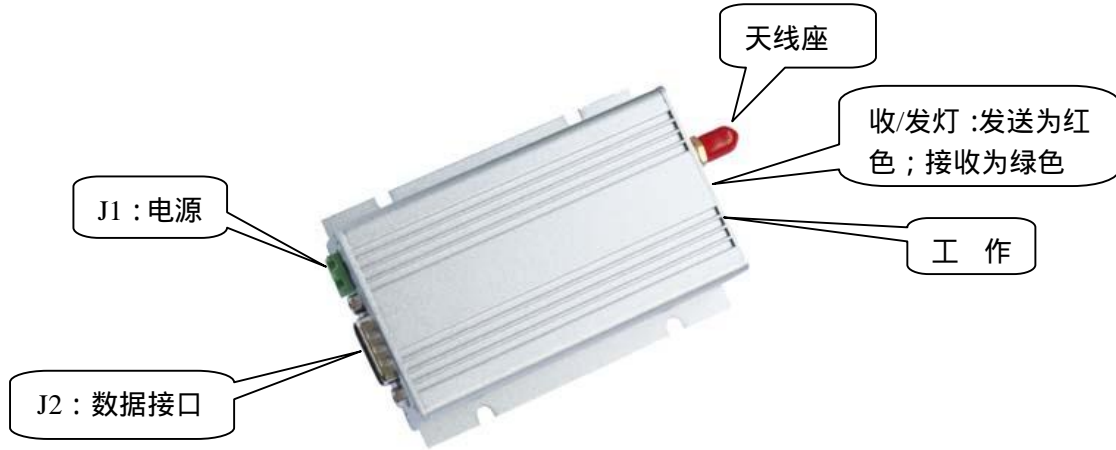
JZ875 模块有 J1、J2 接口座，详细定义如下表：

	接口序号	管脚定义	说明	用户终端	备注
J1	1	GND	用户电源地	用户电源地	
	2	+5V	用户电源的正极	用户电源正极	
J2	1	空			
	2	TXD	TTL/RS232：数据发送端，	用户设备的接收	
	3	RXD	TTL/RS232：数据接收端，	用户设备的发送	
	4	空			
	5	GND	用户接口地	用户接口地	
	6	A	RS-485/A		
	7	B	RS-485/B		
	8、9	空			

产品接口图

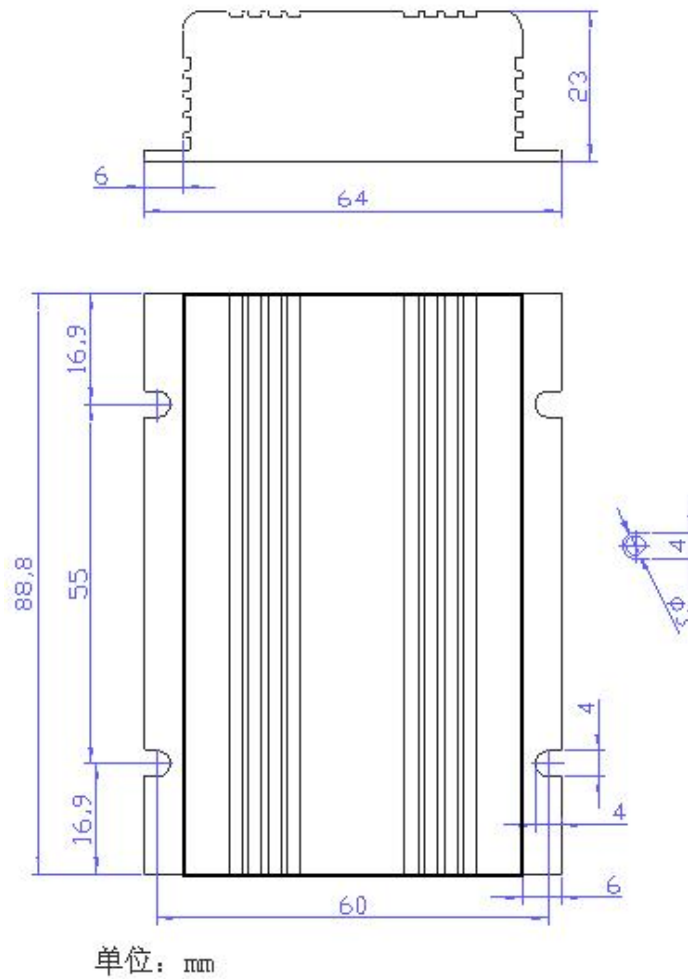


外观图

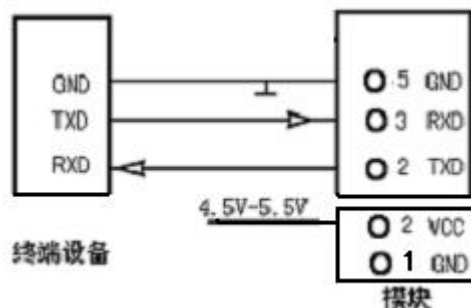


JZ875 接口示意图

外形尺寸图

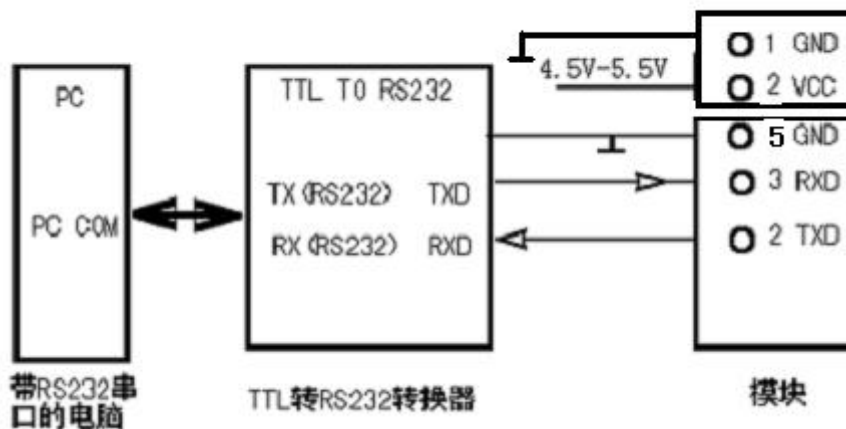


模块与客户设备的连接



注意：在不带休眠的模块，模块的 SLE脚必须悬空。而带休眠的模块，必须是低电平，模块才能收发数据。

模块与 PC机的连接



注意：因为 JZ875模块为 TTL接口方式，所以在与 PC连接时必须加 TTL转 RS232的转换器，并且转换器必须供 DC 5V的电。

用测试软件检测及更改参数



- A、JZ875 模块与 PC 连接上，并且接上电源，选择所用的串口。
- B、电台检测，当检测到电台时（软件会提示检测成功），就可以单个参数进行读取或更改。
- C、改参数时，当你选择了一个你想要的参数后，要进行设置，设置完后再次进行读取，看模块的参数是不是你想要的。

注意：两台或多台模块要进行通讯，则各台模块的频率和空中速率必须一致。

模块与用户设备要进行通讯，则模块和用户设定的串口参数必须一致。

发射功率

模块在功率指示灯亮绿色时，模块的发射功率为 1W，指示灯亮红色时，发射功率为 2W，功率的大小可用公司所配的设置软件进行更改。

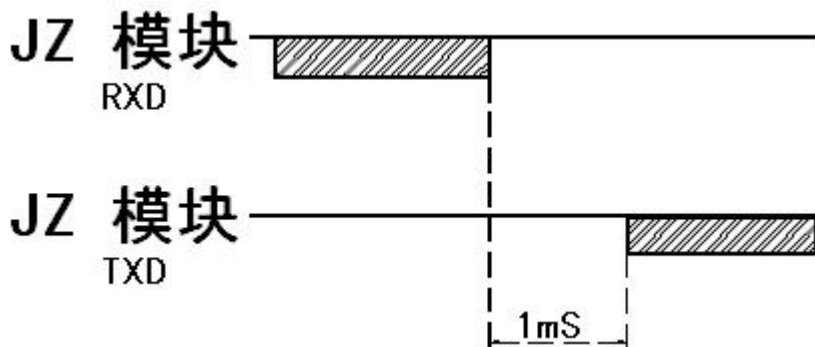
互通的机型

JZ875小功率无线数传模块可以与所有的 JZ87系列的机型进行相互通讯。通讯时你只要注意以下几点：

- A 选择所有要相互通讯模块的信道一致。
- B 你所通讯模块的空中速率一致。
- C 所通讯模块的电源、接口连线已接好。

模块的收发转换

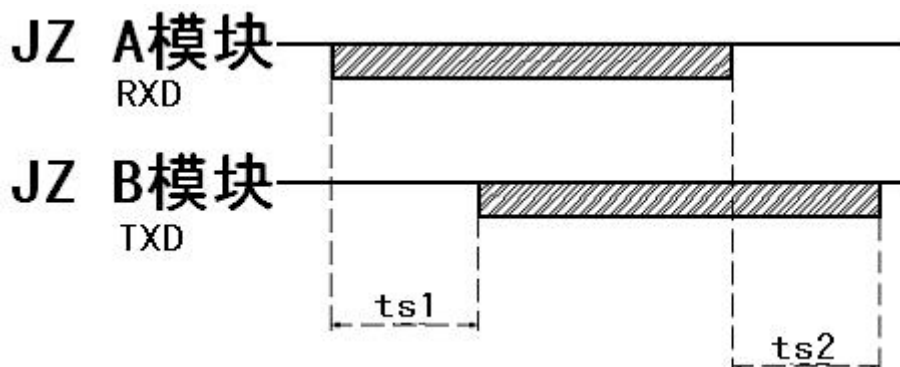
用户设备在接收完模块发来的数据后，再转入到发送数据中间必需有 1ms 以上的延时。



从 A模块发送到 B模块接收

用户在做数据传输时，必需考虑到模块的数据延时，为了保证无线传输的可靠性，本公司的模块加入了 FEC(前向错)和其他编码规则。那么从 A模块到 B模块，中间的传输数据延时与不同的波特率有关，具体如下表：

空中速率 (bps)	时间 ts1 (ms)	空中速率 (bps)	时间 ts1 (ms)
38400	11	4800	43
19200	15	2400	83
9600	25	1200	140



正常工作指示灯描述

无线数传模块有一个双色工作指示灯，上电时，红色灯会闪烁两次；发射数据时亮红灯，接收数据时亮绿灯

JZ875出厂参数

信道：第五信道；

串口速率：9600BPS

串口校验：无

空中速率：9600BPS

信道号	频率	信道号	频率
1	430.2000MHz	9	458.5250MHz
2	431.4288MHz	10	459.1250MHz
3	431.7360MHz	11	459.5250MHz
4	430.5072MHz	12	460.1250MHz
5	434.6940MHz	13	460.5250MHz
6	434.2332MHz	14	461.1250MHz
7	433.1580MHz	15	461.5250MHz
8	433.9260MHz	16	462.1250MHz

JZ875的技术指标

技术指标	
调制方式：	GFSK
工作频率：	433MHz
发射功率：	1/2W(30/33 dB)
接收灵敏度：	-123dBm
发射电流：	<1.5A (TTL 接口)
接收电流：	<45mA
休眠电流：	<1mA
信道速率：	1200/2400/4800/9600/19200/38400Bit/s 用户可设
串口速率：	1200/2400/4800/9600/19200/38400Bit/s 用户可设
接口类型：	UART/TTL RS232 RS485
接口数据格式：	8E1/8N1/8O1
工作电源：	DC 4.5-5.5V
工作温度：	-40 ~ 85
工作湿度：	10% ~ 90%相对湿度,无冷凝
外形尺寸：	90mm*64mm*23mm
互通型号：	JZ871/JZ875/JZ873/JZ874/JZ875/JZ878

用户可选配的天线



常见问题解答

常见问题解答	
故障现象	故障原因和排除方法
设备之间不能通讯	两端的通讯空中速率，校验不一致
	两端的频率不一致
	电源没接上
	模块已损坏
	模块休眠脚未控制
距离近	环境是否恶劣，天线是否被屏蔽
	是否存在同频或强磁或电源干扰，更换信道或远离干扰源
	电源是否匹配。电压与电流是否够大
模块与 PC 不通	电源未接通
	TTL转 RS232转换器损坏，没有供上电源
	转换器与模块、与 PC机的连线错误
	更换工作信道
	串口或空中波特率设置不正确，重新设置
	电源纹波大，更换电源

备注：我公司保留未经通知随时更新对本说明书的最终解释权和修改权！